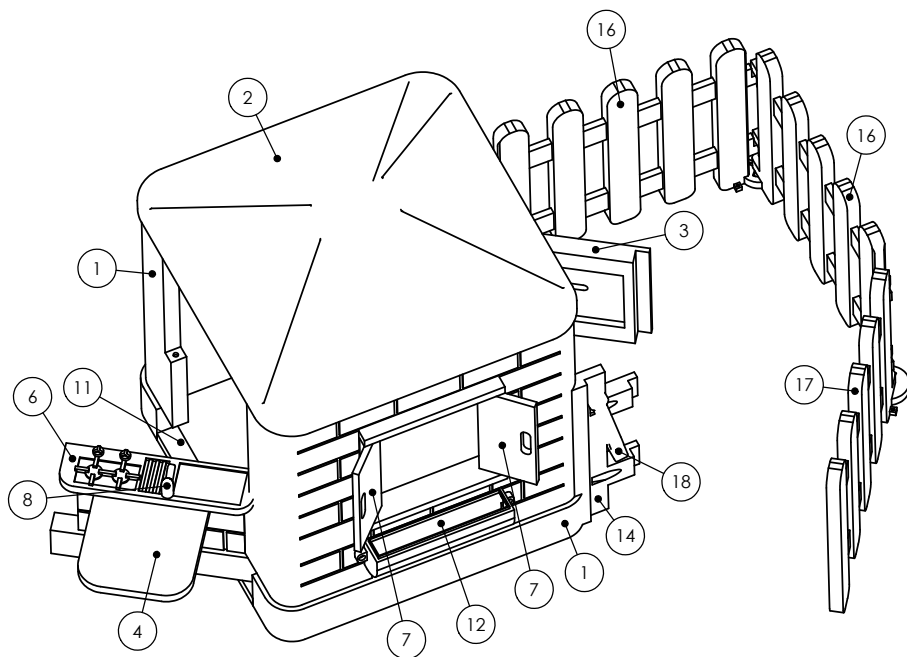


## MONTAGEM CASINHA

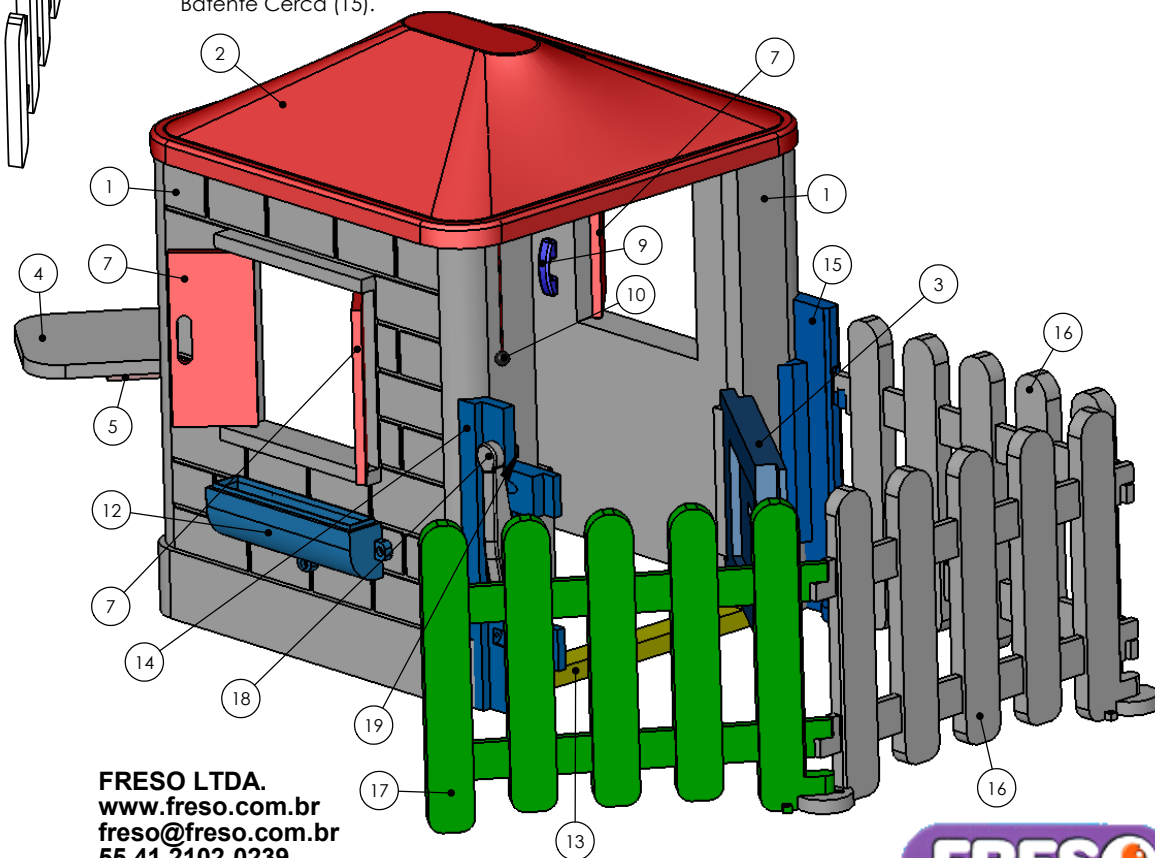


| ITEM Nº | QTY. | DESCRIÇÃO           |
|---------|------|---------------------|
| 1       | 2    | Parede Casinha      |
| 2       | 1    | Teto                |
| 3       | 2    | Porta               |
| 4       | 1    | Mesinha             |
| 5       | 1    | Suporte Mesinha     |
| 6       | 1    | Porta com Pia       |
| 7       | 4    | Janela da Casinha   |
| 8       | 1    | Torneira            |
| 9       | 1    | Telefone            |
| 10      | 1    | Campainha           |
| 11      | 1    | Soleira da Pia      |
| 12      | 2    | Floreira            |
| 13      | 1    | Soleira da Porta    |
| 14      | 1    | Batente Trava       |
| 15      | 1    | Batente Cerca       |
| 16      | 2    | Cerquinha           |
| 17      | 1    | Portão da Cerquinha |
| 18      | 1    | Trava               |
| 19      | 1    | Parafuso 25 mm      |

- 1- Montar a Porta com Pia (6) na Parede Casinha (1) que não tem a Porta (3) montada , seguindo as instruções 2, 3, e 4.
- 2- Colocar a Parede Casinha (1) "deitada" lateralmente, com as Janelas voltadas para o chão.
- 3- Encaixar primeiramente o pino inferior da Porta com Pia (6) na Parede Casinha (1), certificando-se que o pino fique totalmente encaixado.
- 4- Encaixar o pino superior, exercendo uma pequena pressão para que ele deslize sobre o rebaixo da Parede Casinha (1) até o furo existente na parede
- 5- Colocar as duas Paredes Casinha (1) uma de frente para a outra, com as janelas voltadas para fora.
- 6- Instalar a Soleira da Pia (13) sob a Porta (3), encaixando seus 2 pinos nos furos da Parede Casinha
- 7- Instalar a Soleira da Pia (11) sob a Porta com Pia (6), fixando-a às 2 Paredes Casinha (1) através dos 2 parafusos já colocados na Soleira.
- 8- Colocar o Teto (2), encaixando-o nas cavidades existentes nas 2 Paredes Casinha (1).
- 9- Instalar as 2 Floreiras (12) nas 2 Paredes Casinha (1) utilizando os parafusos já colocados nas paredes sob as janelas.

### Instalação da Cerquinha (opcional)

- 1- Fixar o Batente Cerca (15) eo Batente Trava (14) às 2 Paredes Casinha (1) utilizando os parafusos já colocados nos Batentes.
- 2- Encaixar as 2 Cerquinhas (16) eo Portão da Cerquinha (17) entre si, e encaixar esse conjunto no Batente Cerca (15).



FRESO LTDA.  
[www.freso.com.br](http://www.freso.com.br)  
[freso@freso.com.br](mailto:freso@freso.com.br)  
 55 41 2102-0239

