

INSTRUÇÕES DE MONTAGEM

RECOMENDAÇÕES PARA USO

A Freso Brinquedos agradece sua escolha por adquirir um produto de nossa marca. Para evitar problemas e garantir o perfeito funcionamento do nosso produto, leia atentamente este manual antes de instalar e usar o produto, guarde este manual para eventuais consultas.

▲ INSTALAÇÃO

- Escolha um local plano
- Crie um local livre de obstáculos (estruturas/cercas/arvorés etc), distante de escadas, vias públicas, piscinas ou locais com água ou escorregadios.
- Recomendamos a utilização em terrenos macios e planos como gramados, areia ou carpetes etc.
- Verifique se todas as ligações estão bem fixadas.

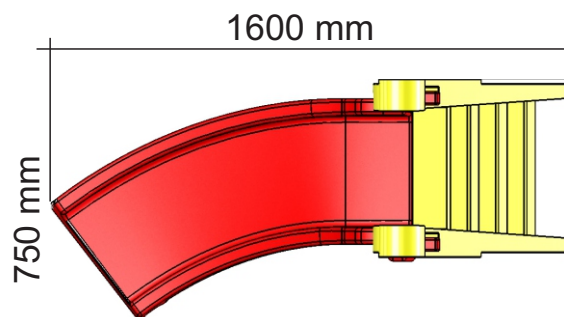
▲ FUNCIONAMENTO

- Um adulto deve supervisionar as brincadeiras
- Respeite a faixa etária indicada do produto (1 a 5 anos)
- Ensine a criança a forma correta de utilização
- Nunca permita que a criança utilize o equipamento de forma diferente da prevista.
- Não acrescentar objetos no equipamento que não tenham sido especificamente desenvolvidos para o mesmo.

▲ MANUTENÇÃO

- Inspeção periodicamente o produto quanto a componentes soltos, desgastados ou danificados.
- Aperte os parafusos conforme necessário (cuidado com o excesso de aperto)
- Não utilize produtos químicos para limpeza do produto
- É recomendado água com detergente neutro para limpeza

DIMENSÕES



Altura : 900 mm

MONTAGEM

- 1 - Posicionar a Escada pequena (1) no solo, conforme a figura 1, encaixar a Rampa do escorregador curvo (2) na Escada (1) e gira-la até efetuar o encaixe conforme indicada a seta da figura 1.
- 2 - Fixar o Tirante do escorregador curvo (3) na Escada pequena (1) através do Parafuso 1/4 x 4"
- 3 - Encaixe o Pézinho do escorregador (5) e fixe o com os Parafusos Mitofix M6x40 (4)
- 4 - Certifique-se de que todo conjunto esteja montado corretamente.

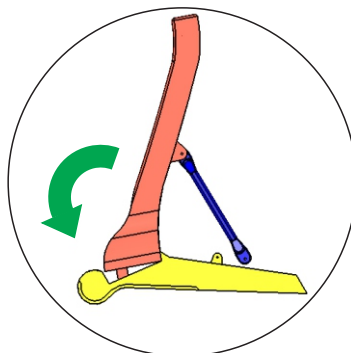


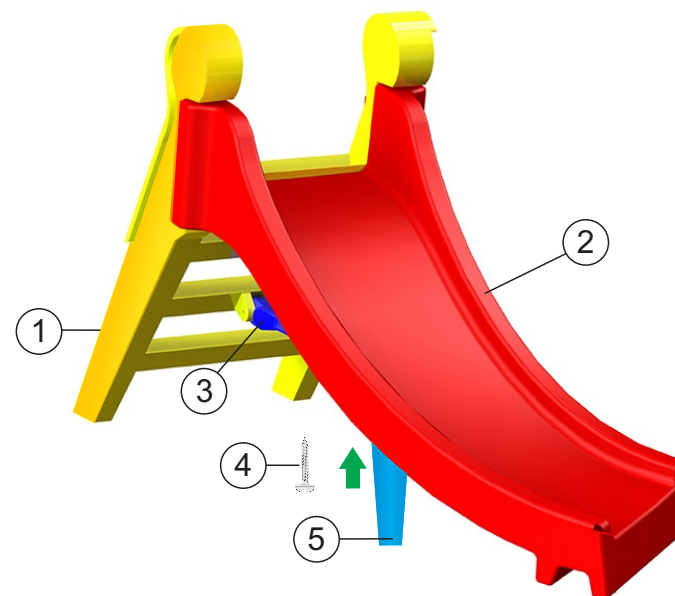
Imagem 1

ATENÇÃO : Este brinquedo só deve ser utilizado por uma criança após ter sido montado por um adulto.

ESCORREGADOR CURVO PEQUENO CÓDIGO 33333

COMPONENTES

SEQ	QTD	DESCRIÇÃO	(comp alt x larg) mm
1	1	Escada pequena	1060 x 240 x 550
2	1	Rampa do escorregador curvo pqno	240 x 280 x 575
3	1	Tirante do escorregador pequeno	600 x 40 x 90
4	2	Parafuso mitofix M 6x40	40 x 6 x 6
5	1	Pezinho do escorregador curvo	260 x 80 x 80



**Seu Escorregador curvo está pronto!
Divirta-se!**

IM 009/13 REV A